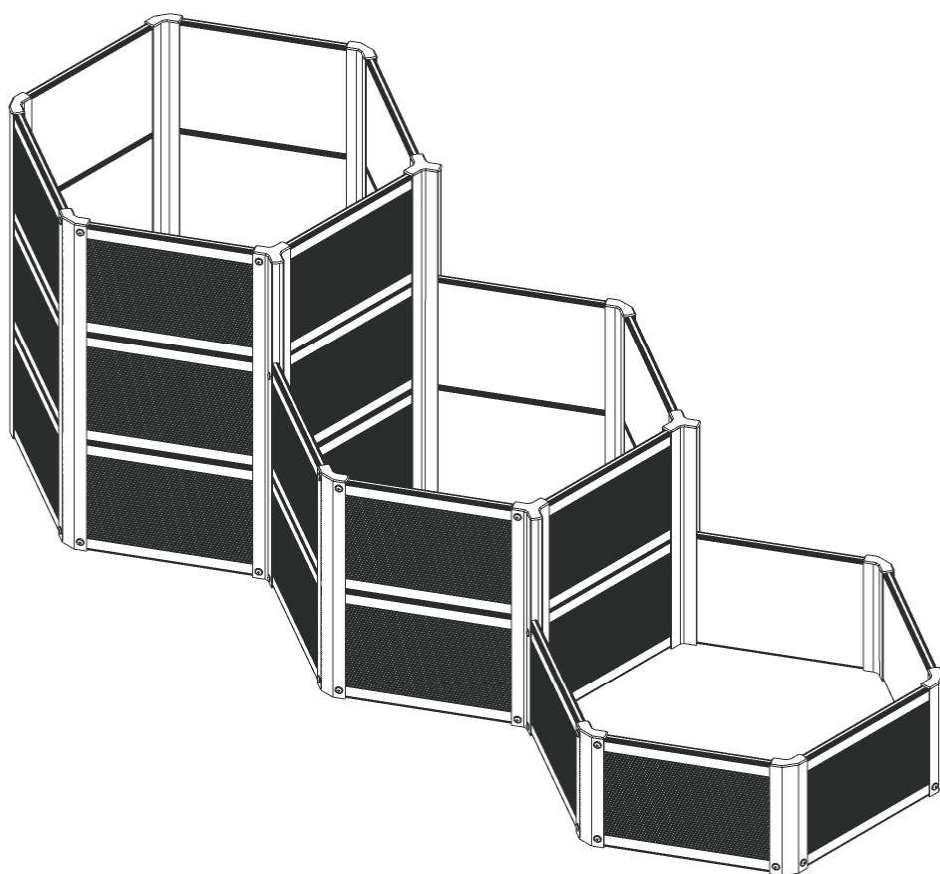


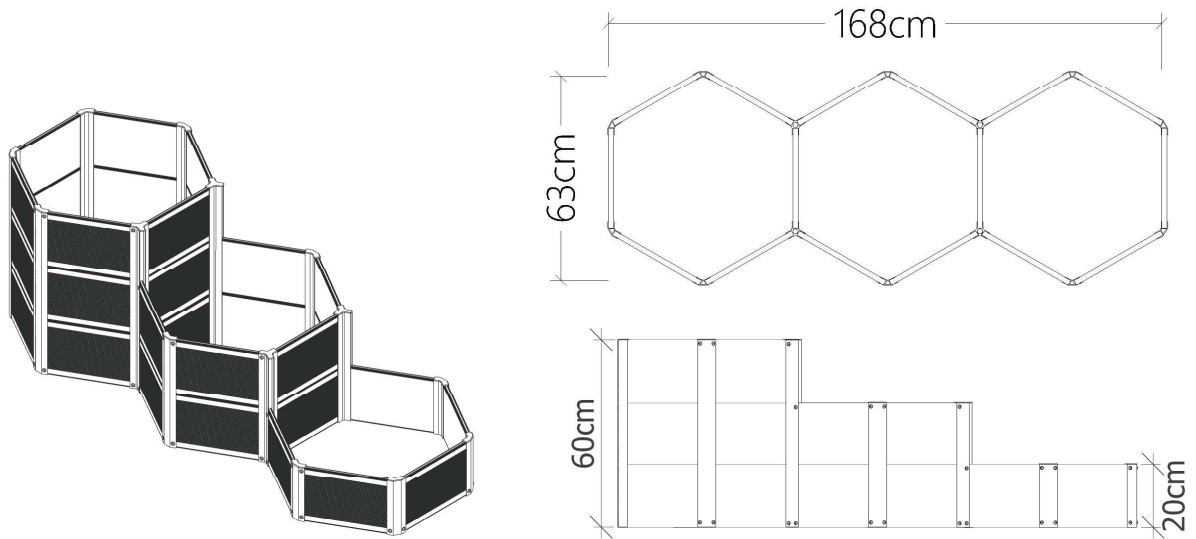
# 組裝說明書

---

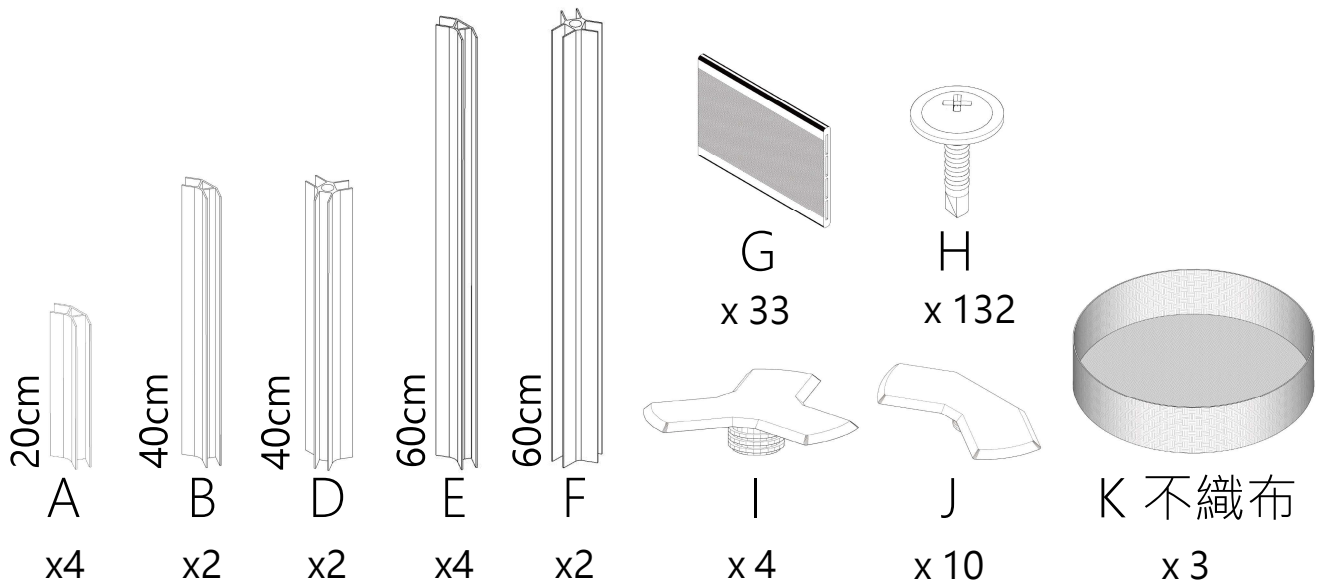
## 六角植栽槽



型號：593-3-H246



## ■ 包裝內容物

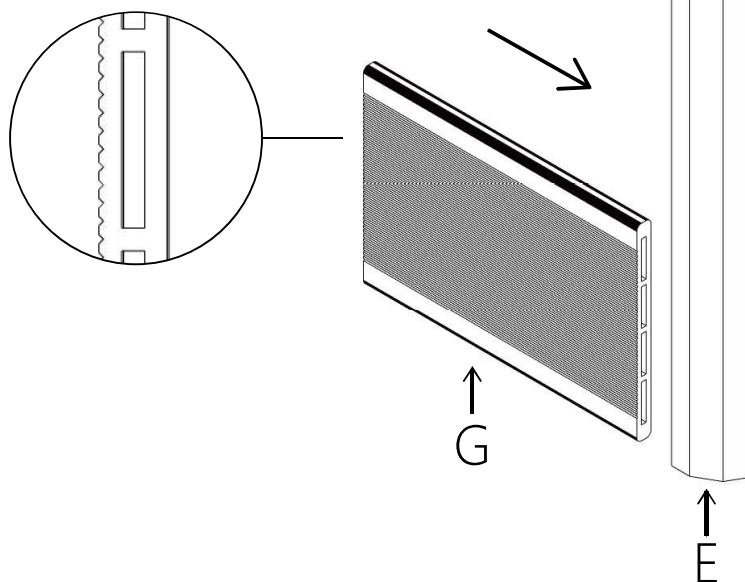


## ■ 注意事項

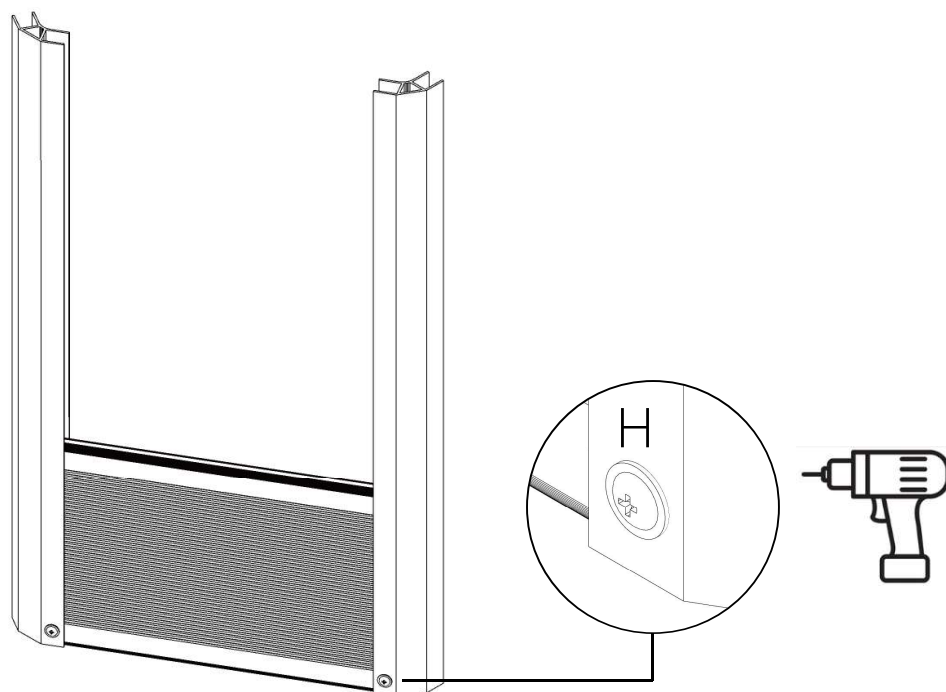
- 開始組裝前請詳細閱讀說明
- 組裝時請戴手套，以免劃傷
- 請在平整的表面上進行組裝，避免花箱歪斜
- 建議2人協力組裝
- 需準備電鑽以便鎖固螺絲
- 組裝時不應過度用力

# 1

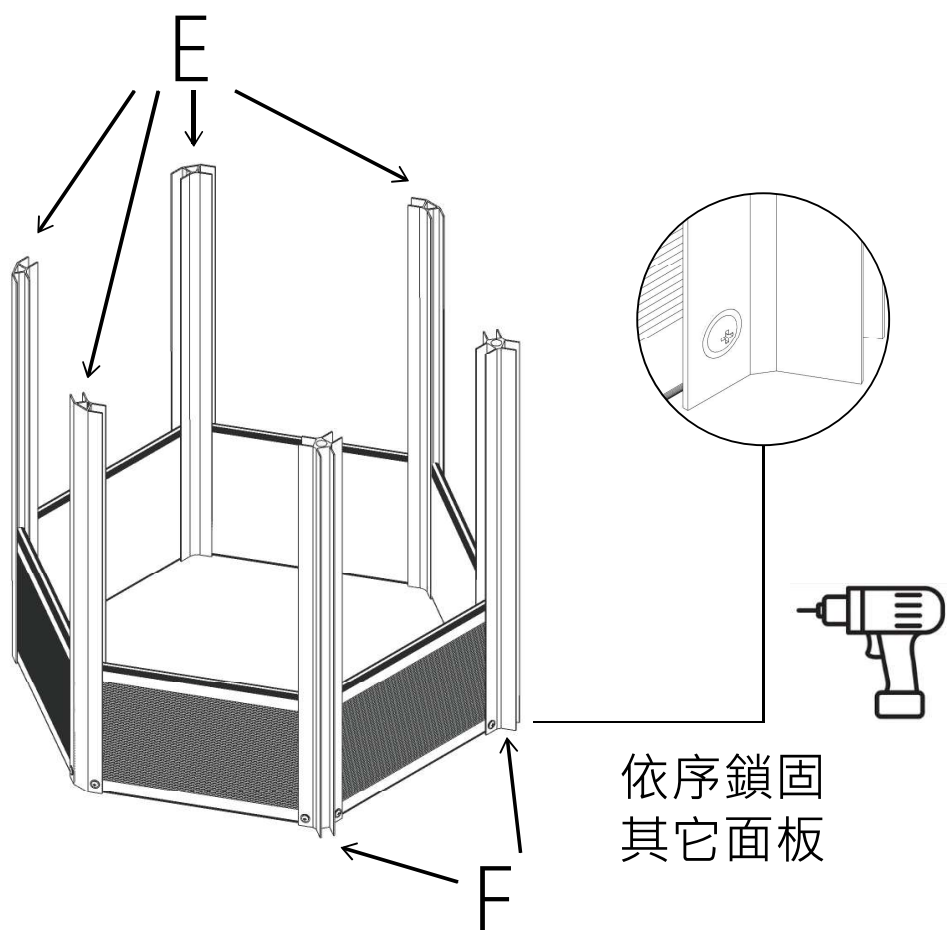
選擇喜歡的面朝外



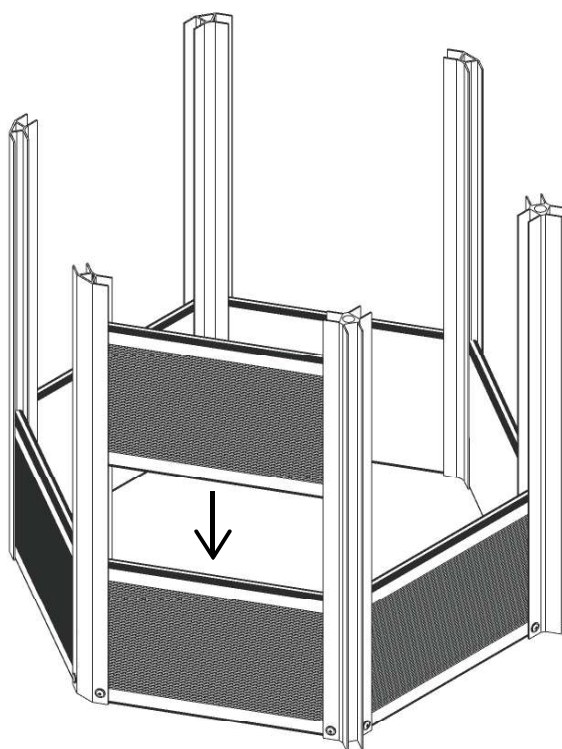
# 2



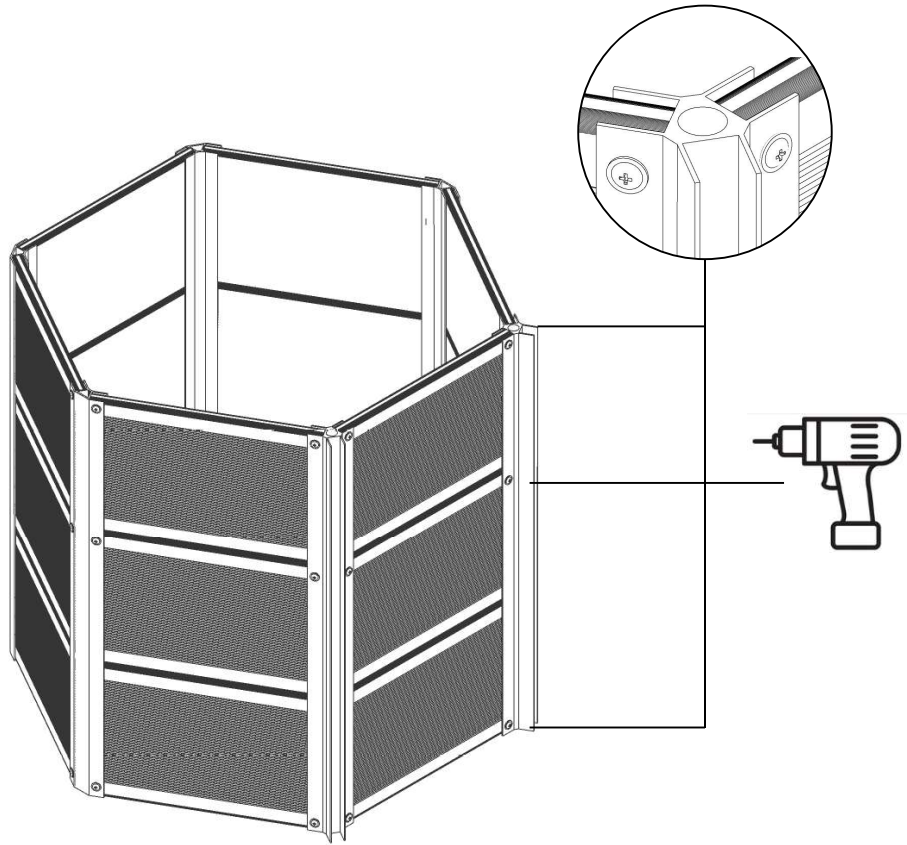
# 3



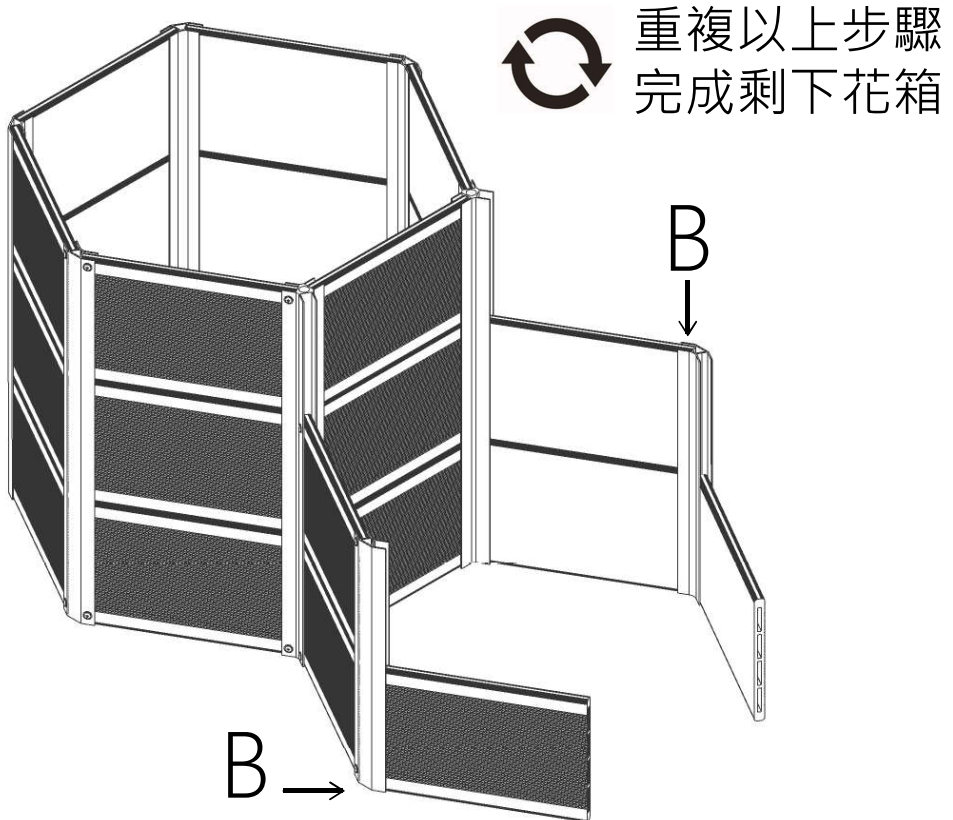
# 4



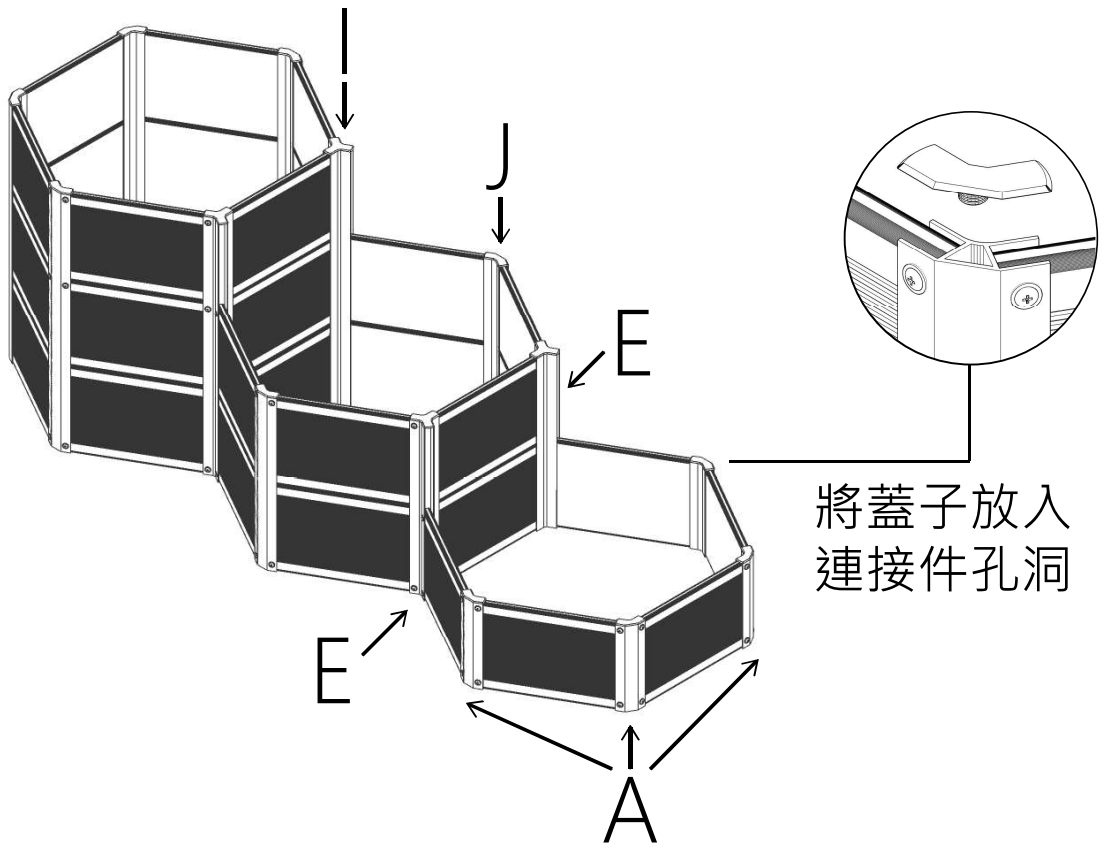
# 5



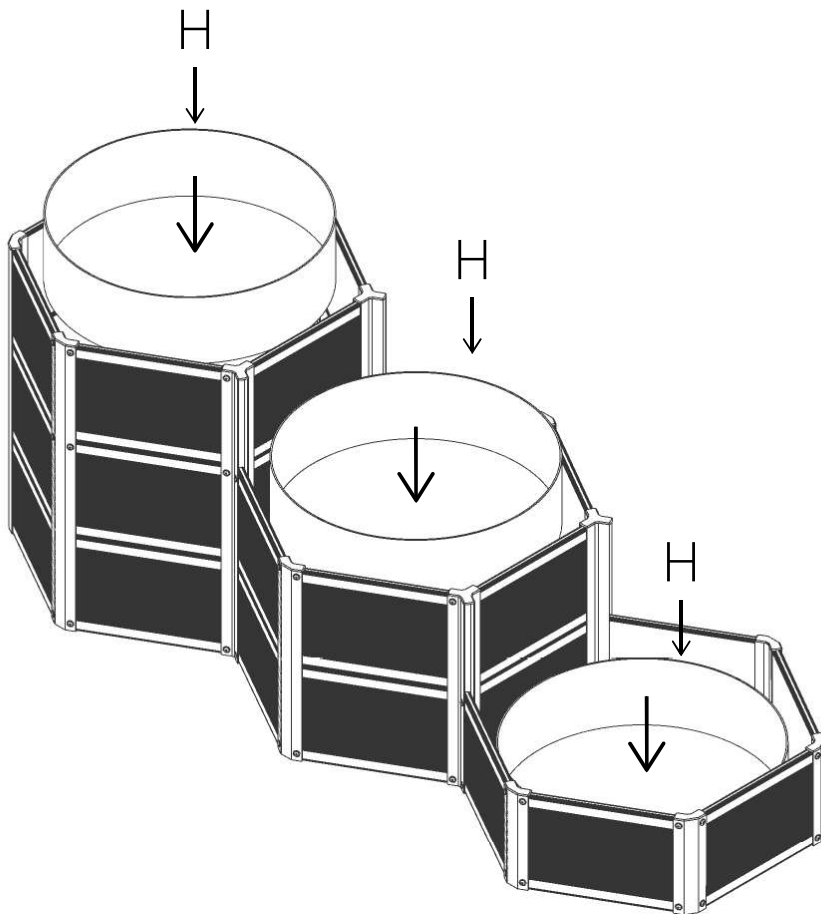
# 6



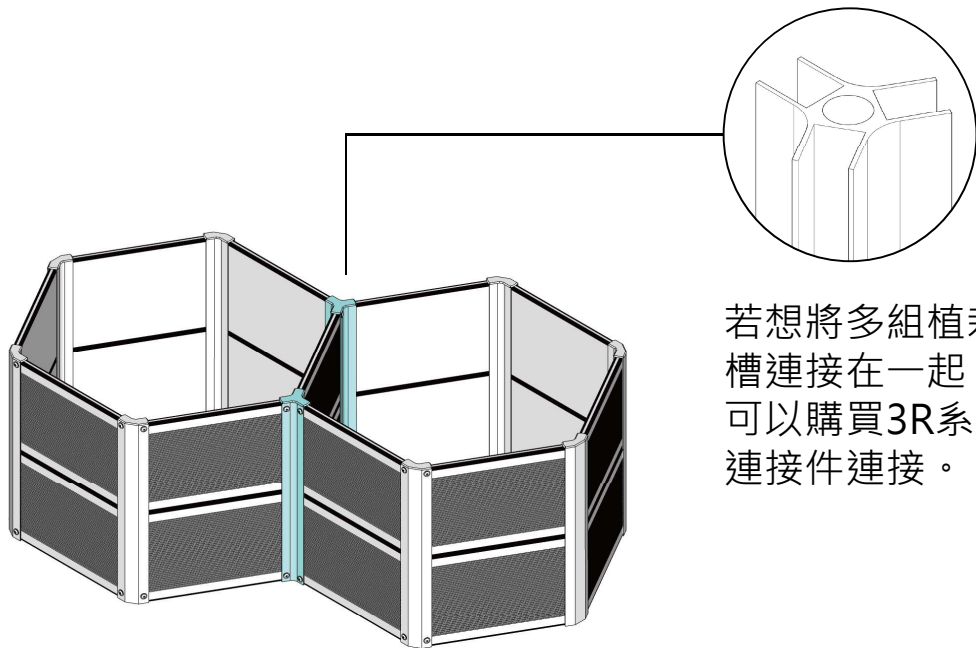
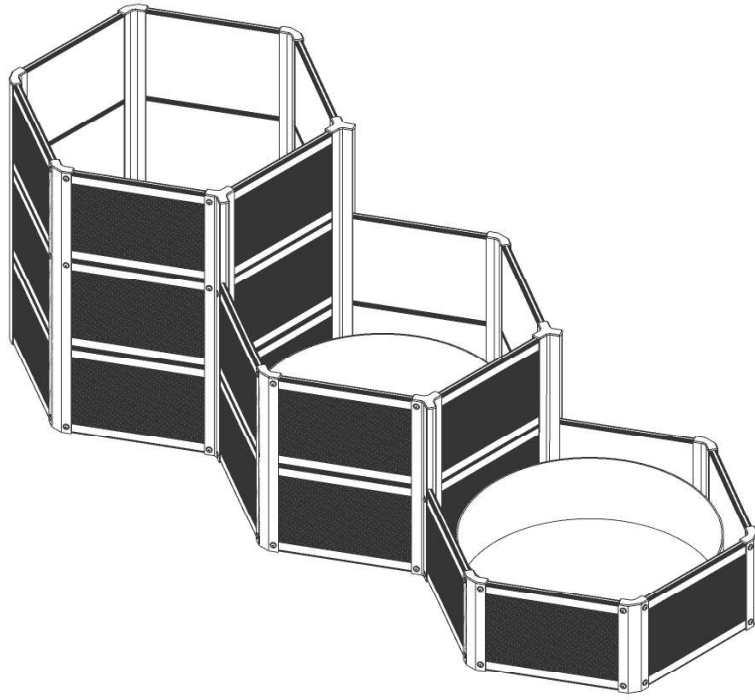
# 7



# 8



# 9



若想將多組植栽槽連接在一起，  
可以購買3R系列  
連接件連接。