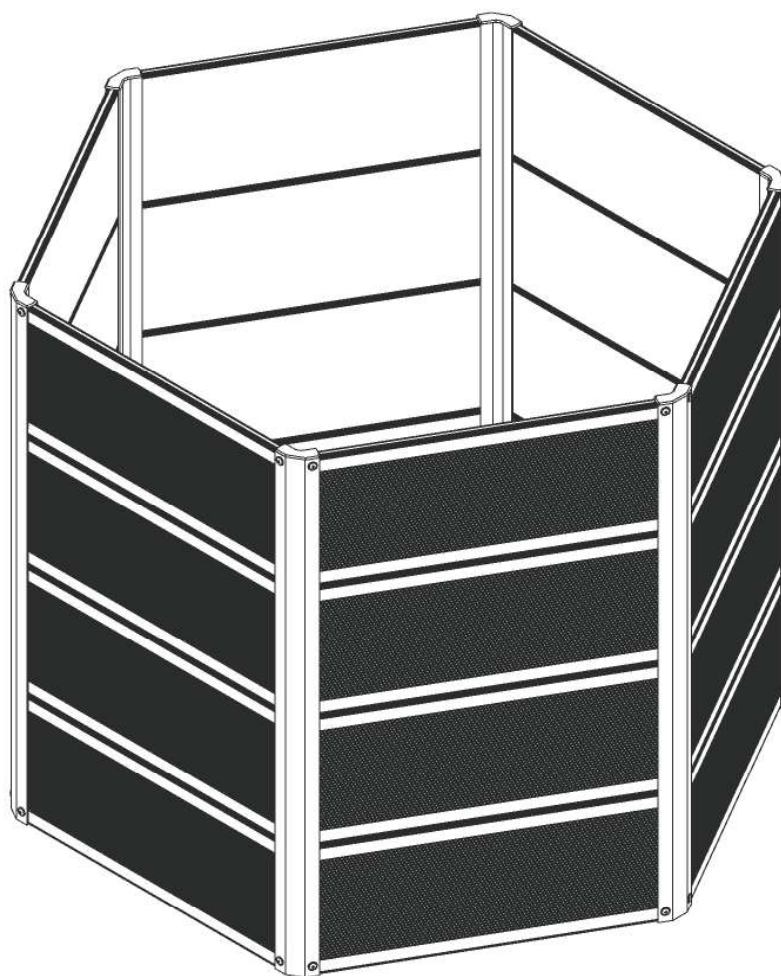
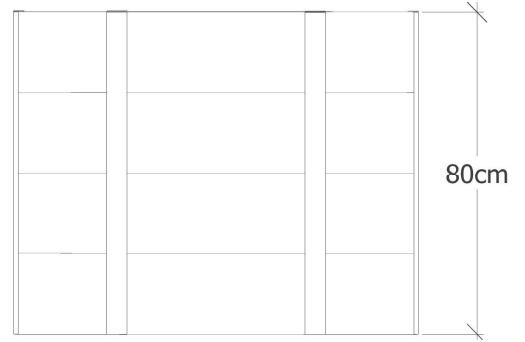
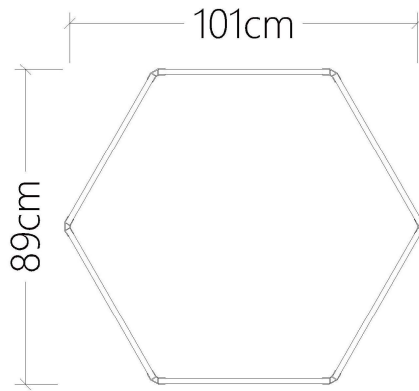
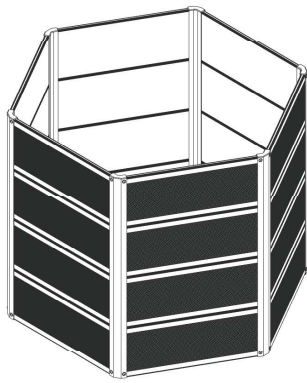


組裝說明書

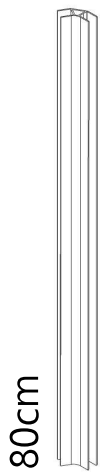
六角植栽槽



型號：975-1-H8

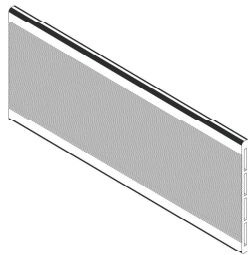


■ 包裝內容物

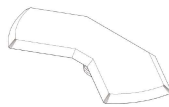


80cm

A
x6



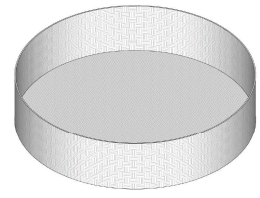
B
x 24



C
x 6



D
x 96

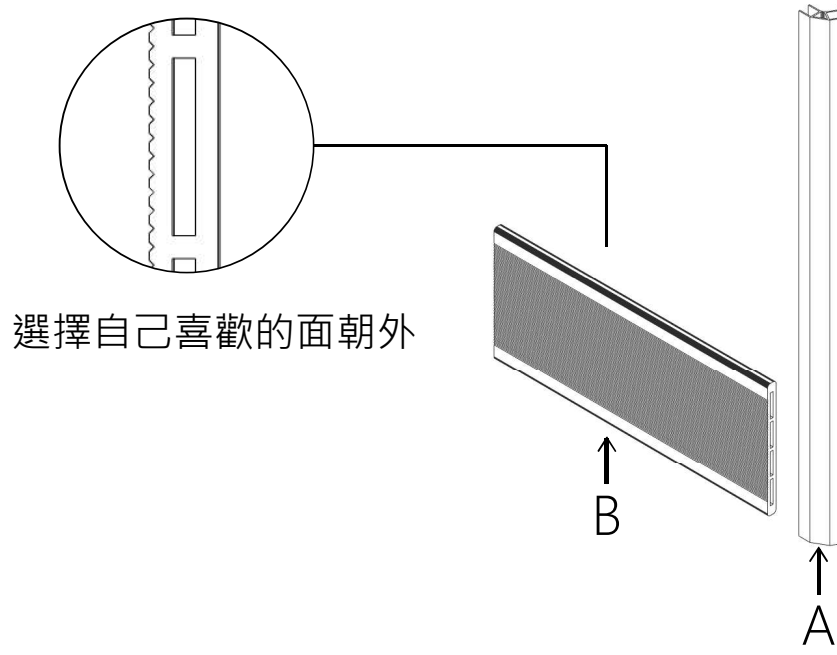


E 不織布袋
x 1

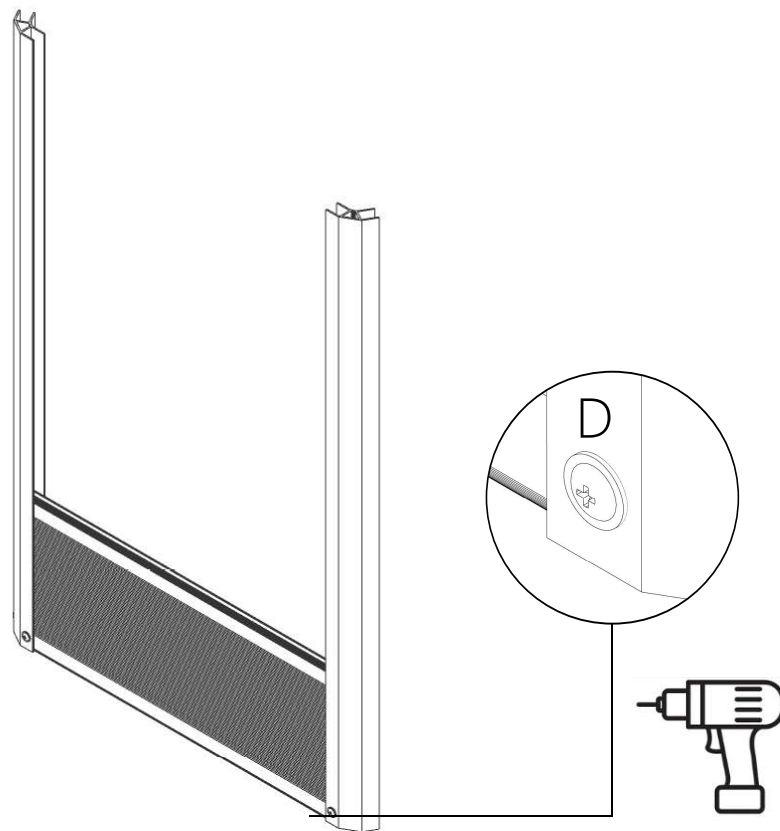
■ 注意事項

- 開始組裝前請詳細閱讀說明
- 組裝時請戴手套，以免劃傷
- 請在平整的表面上進行組裝，避免花箱歪斜
- 建議2人協力組裝
- 需準備電鑽以便鎖固螺絲
- 組裝時不應過度用力

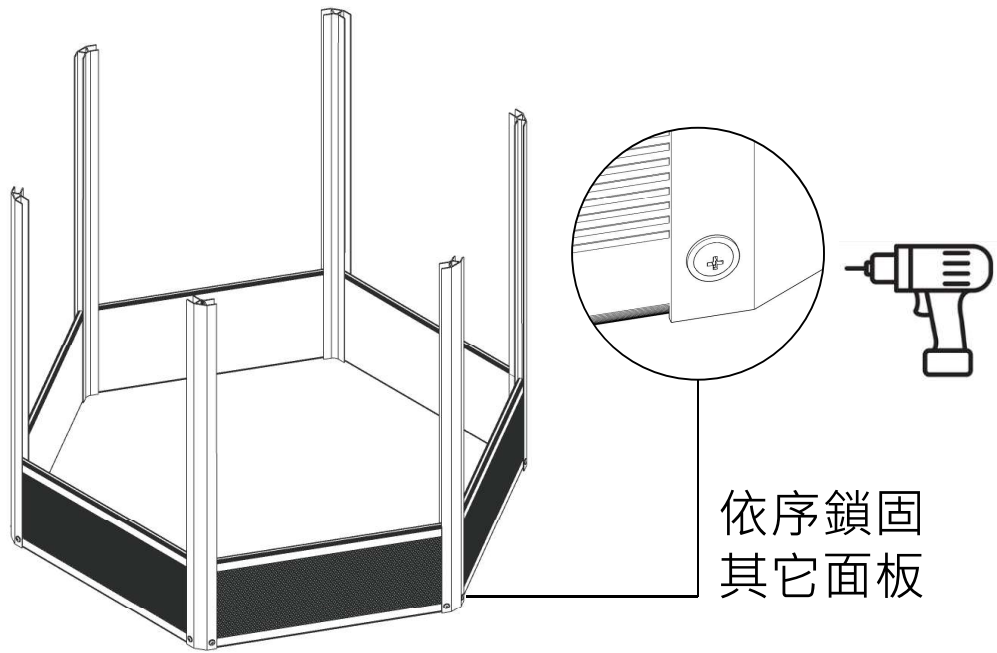
1



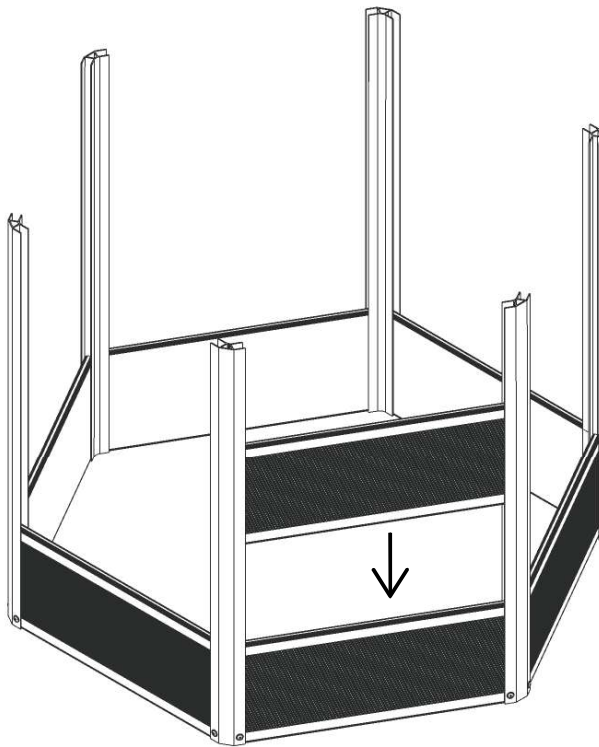
2



3

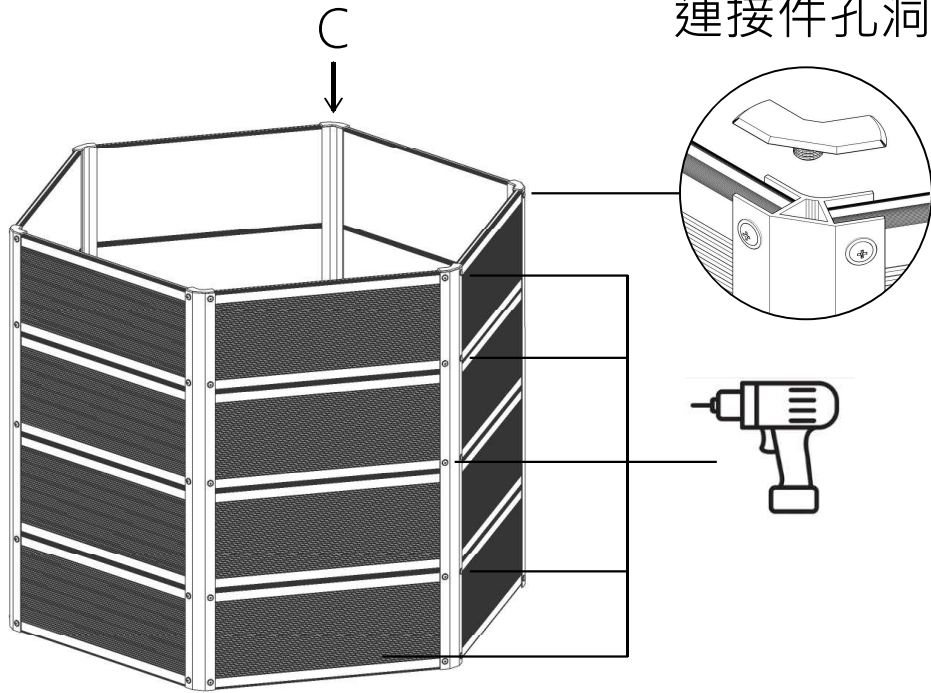


4

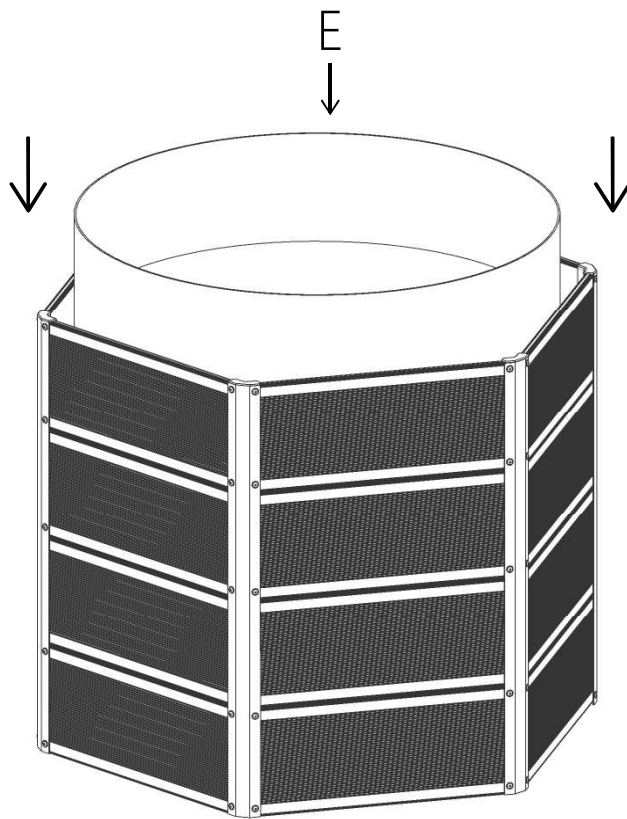


5

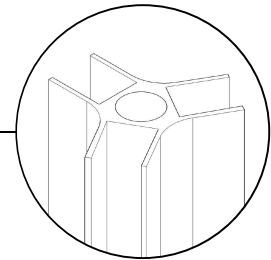
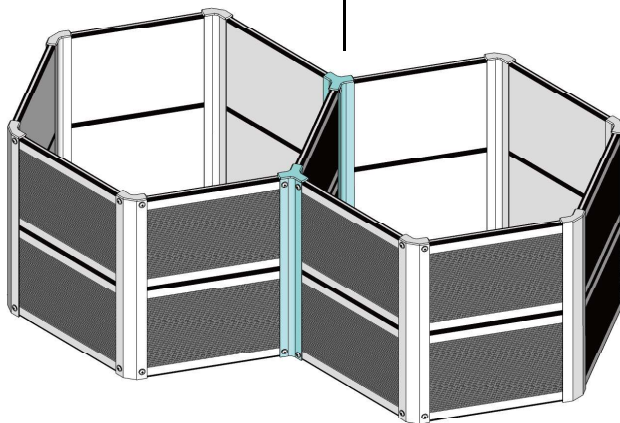
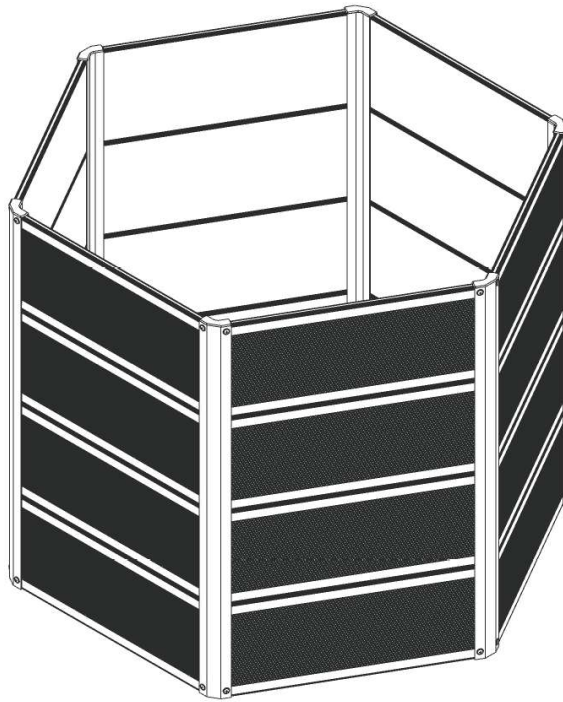
將蓋子放入
連接件孔洞



6



7



若想將多組植栽槽連接在一起，
可以購買3R系列
連接件連接。

42841台中市大雅區中山八路97巷2號

TEL: +886-4-2567-7397 FAX: +886-4-2560-0174

www.woodeasy.com.tw