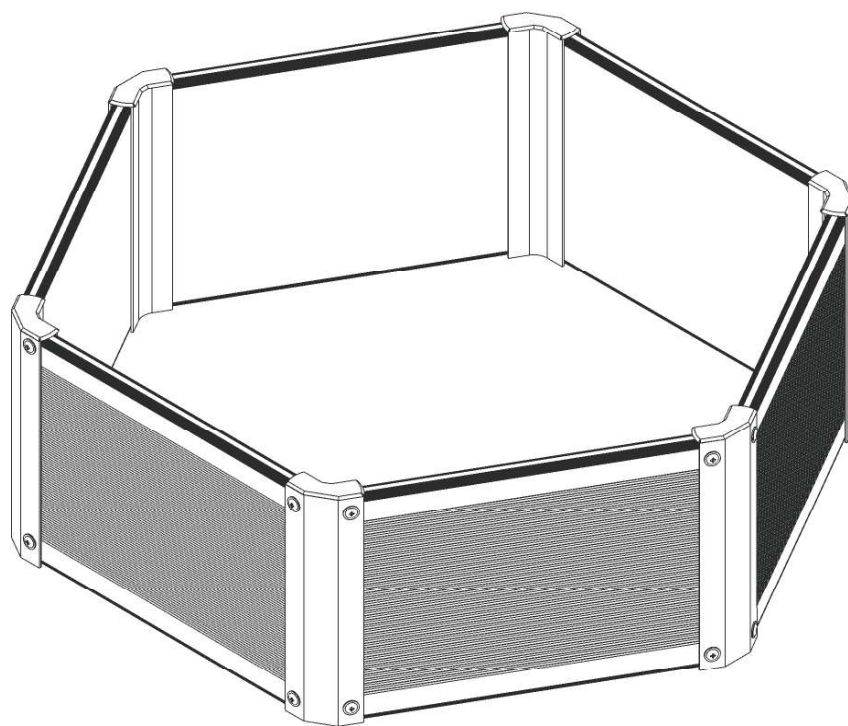
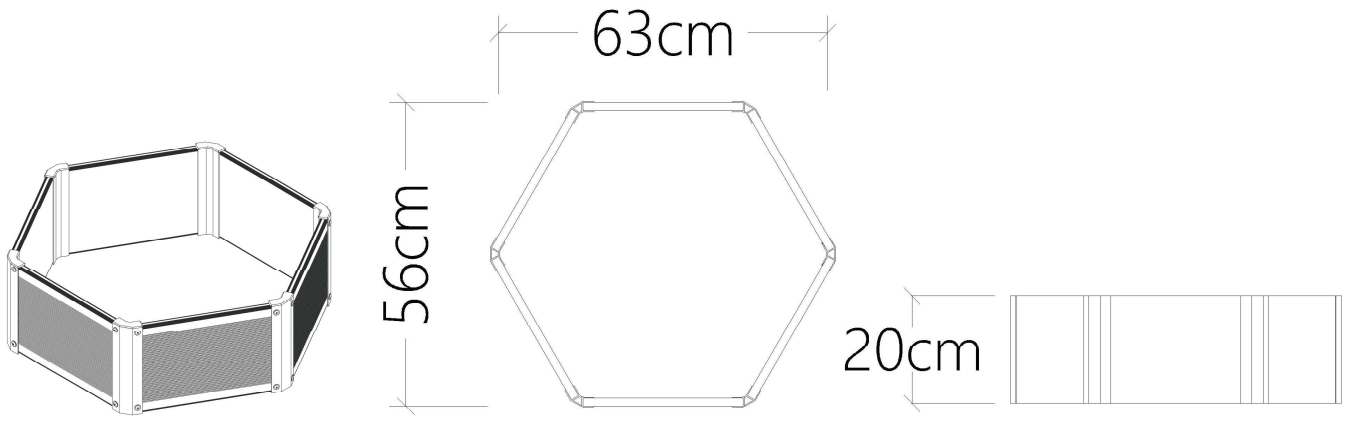


組裝說明書

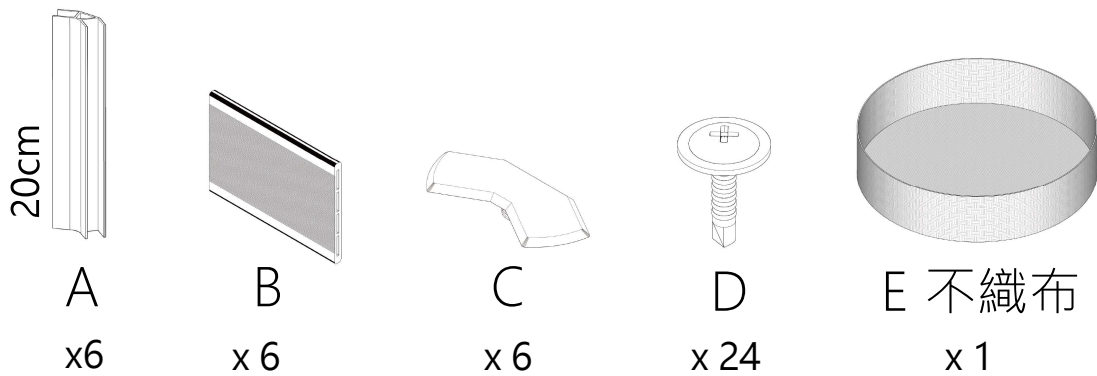
六角植栽槽



型號：593-1-H2



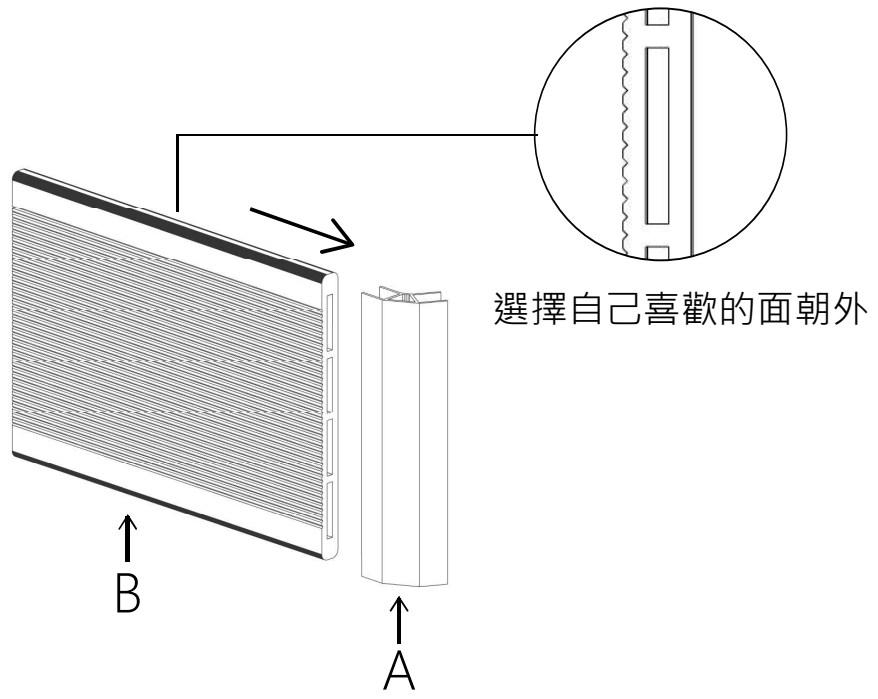
■ 包裝內容物



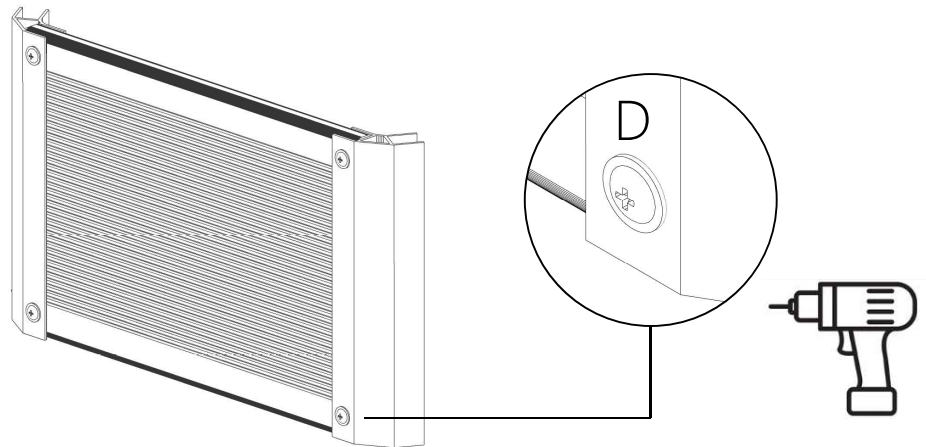
■ 注意事項

- 開始組裝前請詳細閱讀說明
- 組裝時請戴手套，以免劃傷
- 請在平整的表面上進行組裝，避免花箱歪斜
- 建議2人協力組裝
- 需準備電鑽以便鎖固螺絲
- 組裝時不應過度用力

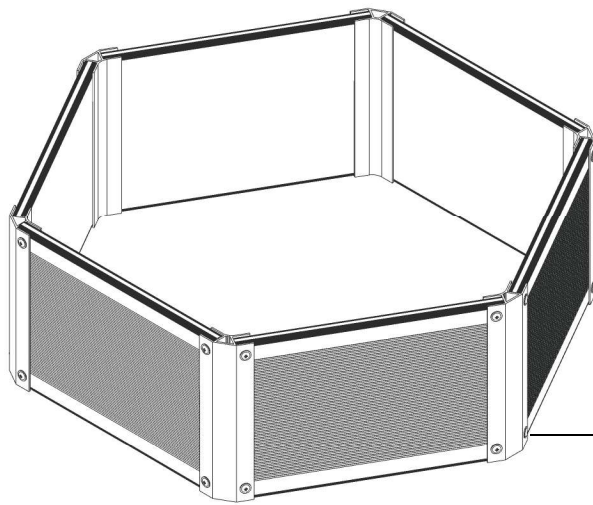
1



2

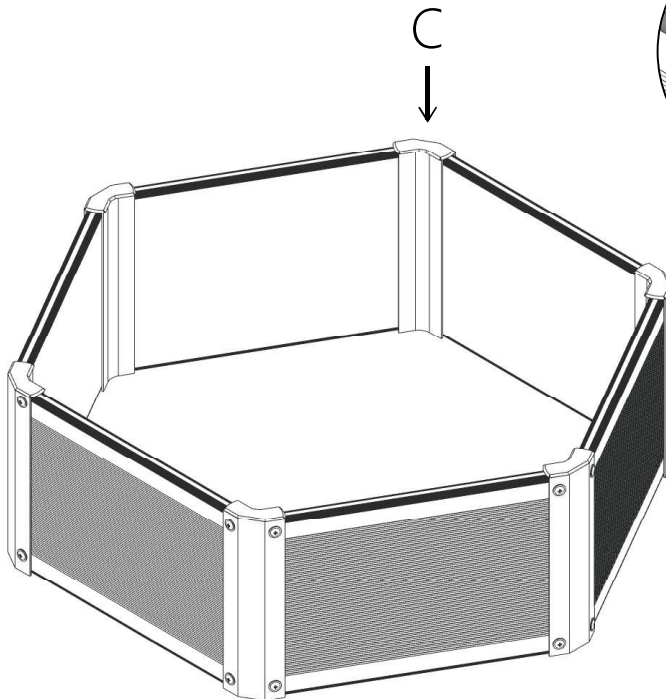


3



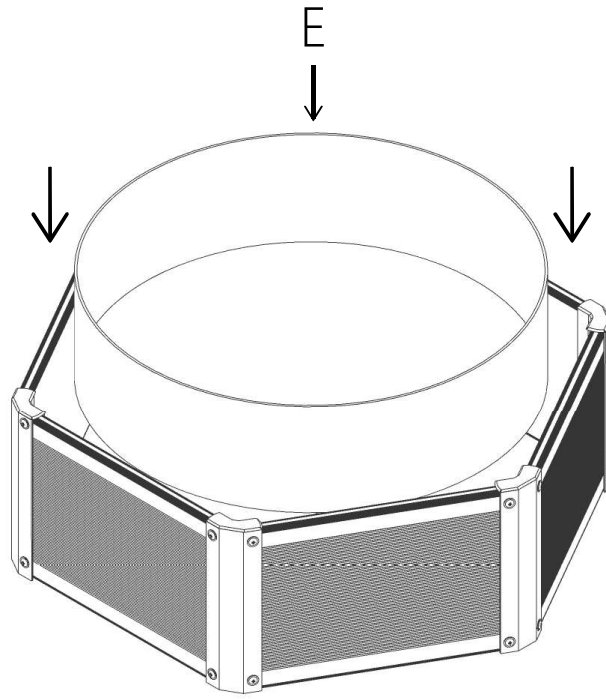
依序鎖固
其它面板

4

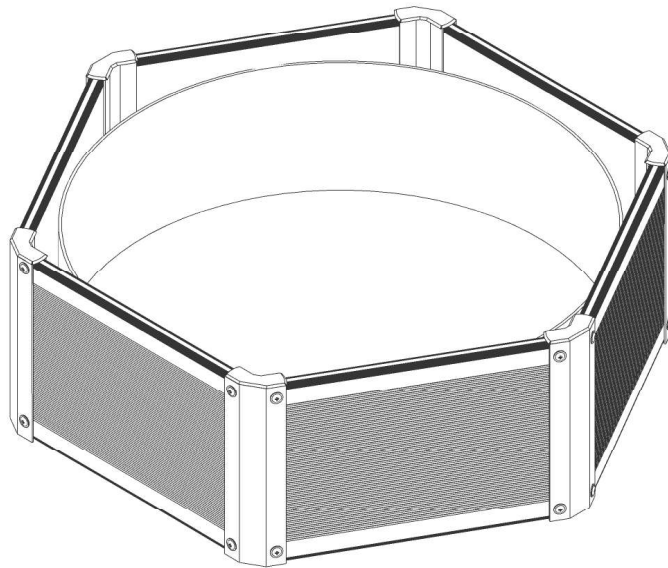


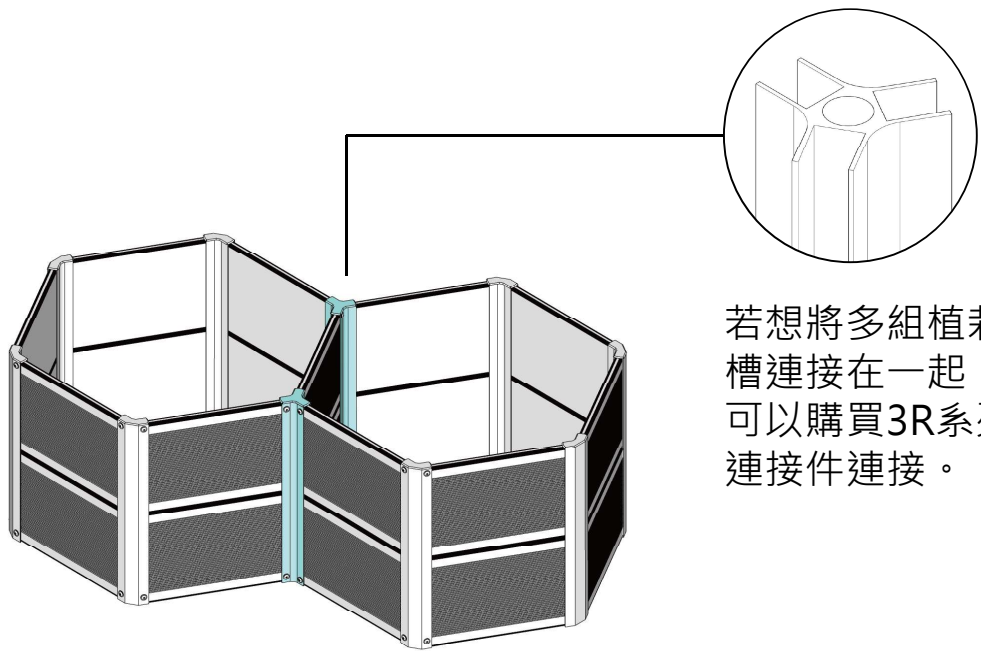
將蓋子放入
連接件孔洞

5



6





若想將多組植栽
槽連接在一起，
可以購買3R系列
連接件連接。

42841台中市大雅區中山八路97巷2號

TEL: +886-4-2567-7397 FAX: +886-4-2560-0174

www.woodeasy.com.tw